

ТЕХНИЧЕСКОЕ ОПИСАНИЕ

S5-33Y

Standard Reciprocating SERIES

LEGAL DISCLAIMER:

While Frascold has made every effort at the time of publication to ensure the accuracy of the information provided herein, product specifications and performances could be subject to change without notice. You can find the most updated information in our Product Selection Software FSS3 at the link:
https://www.frascold.it/en/download/software/fss_3_frascold_selection_software.



Технические данные - S5-33Y

Номинальная мощность двигателя	HP	5
Номинальная мощность двигателя	kW	3,7
Объемная производительность @ (1450 rpm - 50 Hz)	m ³ /h	32,8
Объемная производительность @ (1740 rpm - 60 Hz)	m ³ /h	39,4
Электропитание	V/ph/Hz/Connection	400/3/50/PWS
MRA	A	15,9
LRA	A	35,5
LRA DOL	A	57,8
Электропитание	V/ph/Hz/Connection	230/3/50/DOL-DELTA
MRA	A	21,3
LRA	A	96,6
макс частота эл. сети	Hz	87
мин частота эл. сети	Hz	25
Вес нетто	kg	115
Заправка маслом	l	2,9
Максимальное рабочее давление НР	bar	30
Максимальное статическое давление ВР	bar	20,5
Степень производительности	%	100-75-50

Стандартные аксессуары - S5-33Y

Краны подачи и слива с соединением под сварку

Защитная упаковка, соответствующая транспортному средству

Распределительная коробка IP56

Индикатор(ы) уровня масла

Электронный защитный модуль INT69

T00ECA01A

Антивибрационные опоры (4 штуки)

Защитный заряд азота

Дополнительные аксессуары - S5-33Y

Двигатель для работы с особым напряжением

Нагреватель масла

Контроль емкости CC

Контроль емкости RSH

Запуск без нагрузки US

Дополнительный электровентилятор охлаждения

Комплект впрыска жидкости

Комплект адаптера для выравнивания масла

USB адаптер для диагностики

T00EC57

Модуль Bluetooth для диагностики

T00EC69

Соединительный кабель Modbus

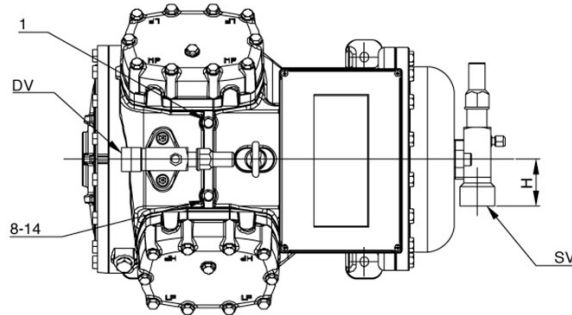
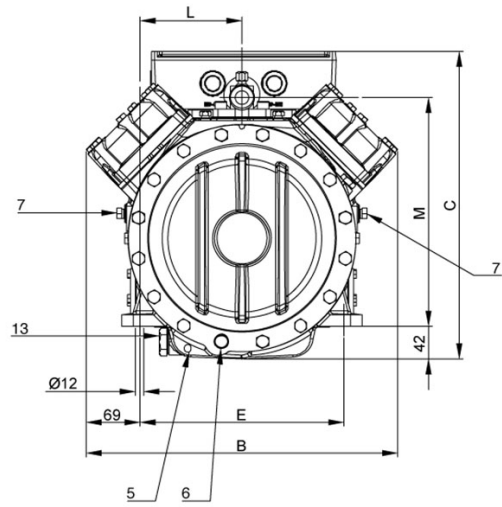
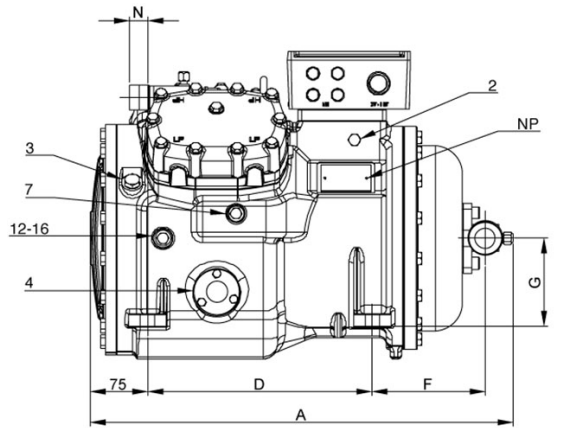
T00EC65

Шлюз DP-Modbus

T00EC59

Специальная краска

Чертежи САПР - S5-33Y



Supporto antivibrante	M10	29
Vibration absorber	50	50
Vibrationsabsorber	M10	29

Расположение и соединения:

SV: Всасывающий вентиль	mm	35
SV: Всасывающий вентиль	inch	1 3/8"
DV: Нагнетательный вентиль	mm	28,6
DV: Нагнетательный вентиль	inch	1 1/8"
A: Длина	mm	550
B: Ширина	mm	405
C: Высота	mm	405
D: Отверстия для крепежа	mm	292
E: Отверстия для крепежа	mm	266
F: Всасывающий вентиль	mm	147
G: Всасывающий вентиль	mm	115
H: Всасывающий вентиль	mm	58
L: Нагнетательный вентиль	mm	133
M: Нагнетательный вентиль	mm	298
N: Нагнетательный вентиль	mm	23
1: Разъем для высокого давления		1/8" NPT
2: Разъем для низкого давления		1/8" NPT
3: Заглушка (заправка масла)		1/4" GAS
4: Смотровое стекло уровня масла		-
5: Место установки ТЭНа подогрева картера		-
6: Заглушка (слив масла)		M10 x 30
7: Разъем для клапана впрыска жидкости		1/4" NPT
8: Разъем для датчика впрыска жидкости		1/8" NPT
12: Заглушка возврата масла		1/4" NPT
13: Магнитная заглушка		1/2" GAS
14: Подключение датчика максимальной температуры нагнетания		1/8" NPT
16: Заглушка давления в картере		1/4" NPT
NP: Заводская этикетка на компрессоре		-